



# حفاری ضربه ای

## Percussion Drilling (shell & auger)

علی فاخر



یادآوری روش های حفاری:

Auger

Wash Boring

Rotary Techniques

**Percussive Techniques**

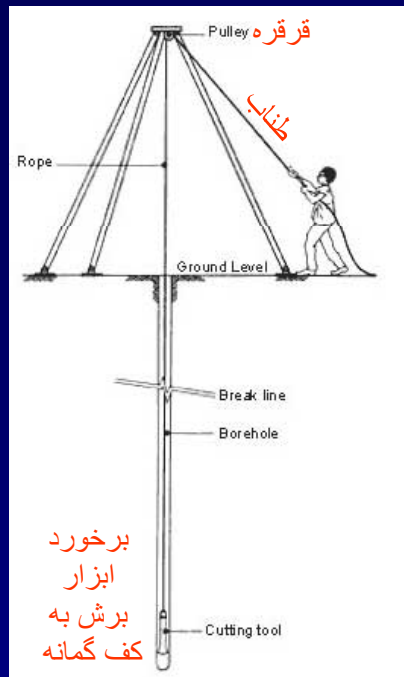
موضوع این درس: حفاری ضربه ای

## اسامی مختلف حفاری ضربه ای



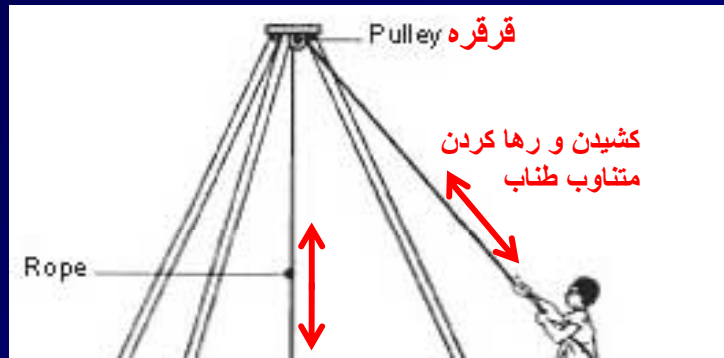
Shell and Auger Drilling Rig

Cable Percussion Drilling Rig



درس شناسایی های ژئوتکنیکی زمین  
علی فاخر

**حفاری ضربه ای:**  
حفاری خاک با اعمال ضربه  
و برخورد ابزار برش به کف  
گمانه انجام می شود.



حفاری  
ضربه ای

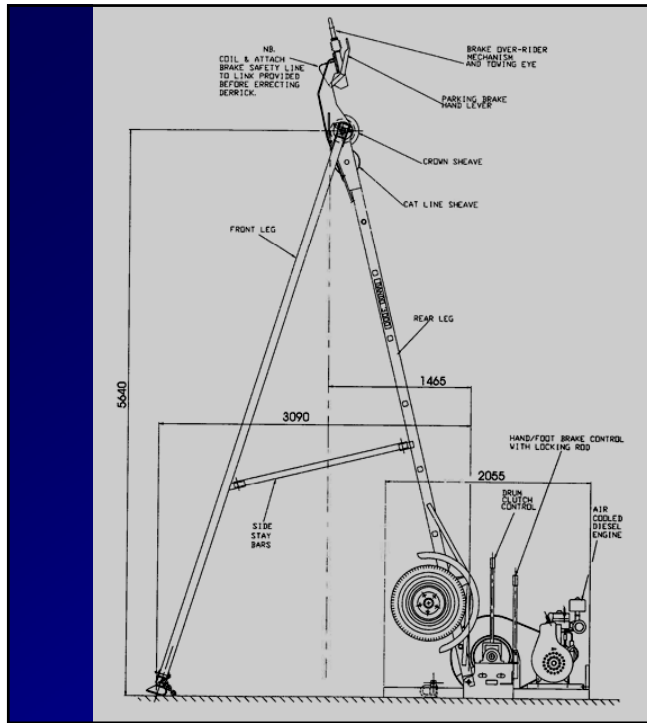


استفاده از حیوانات در  
حفاری ضربه ای

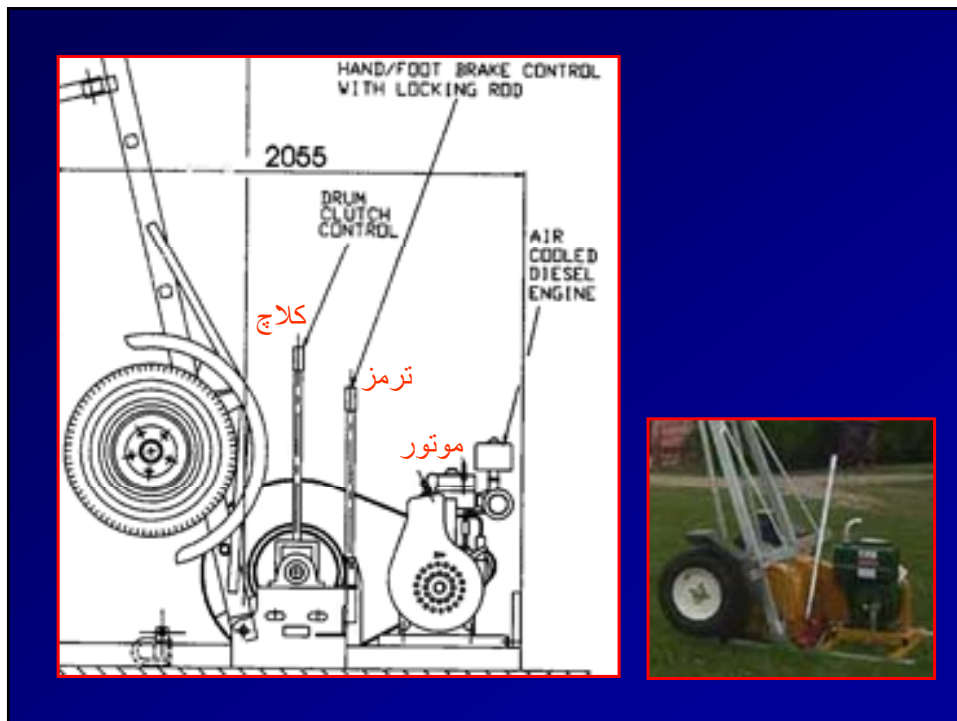




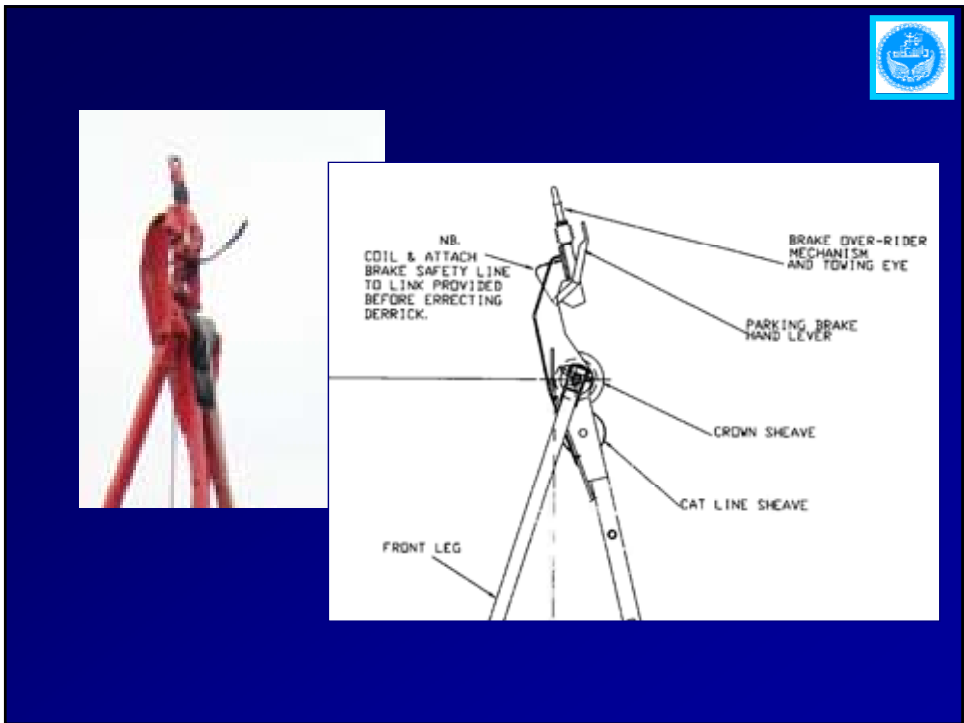
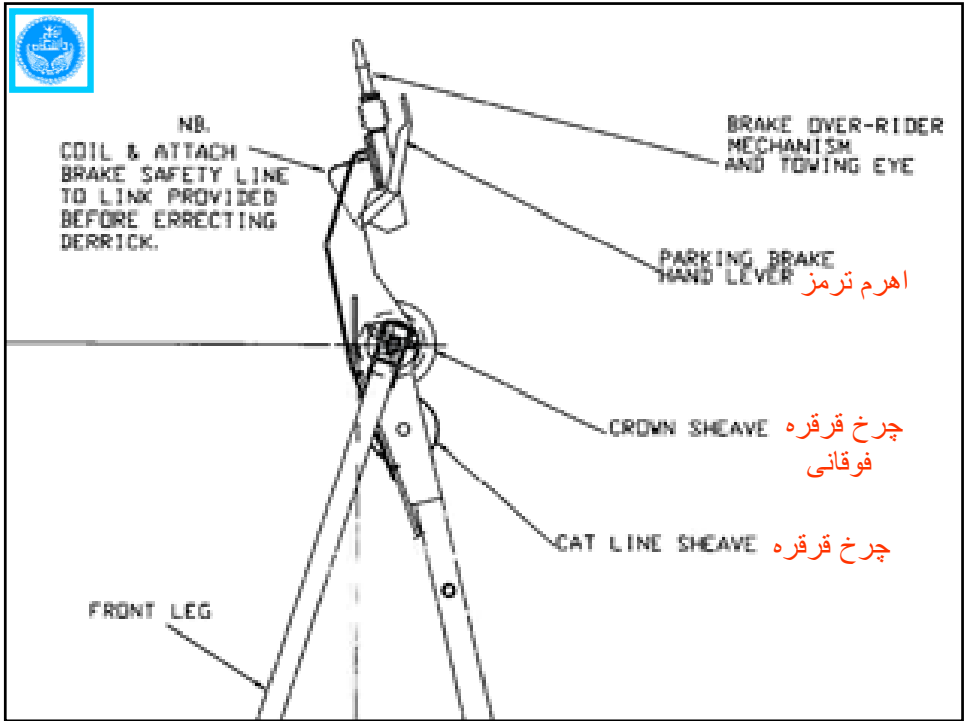
درس شناسایی های ژئوتکنیکی زمین  
علی فاخر

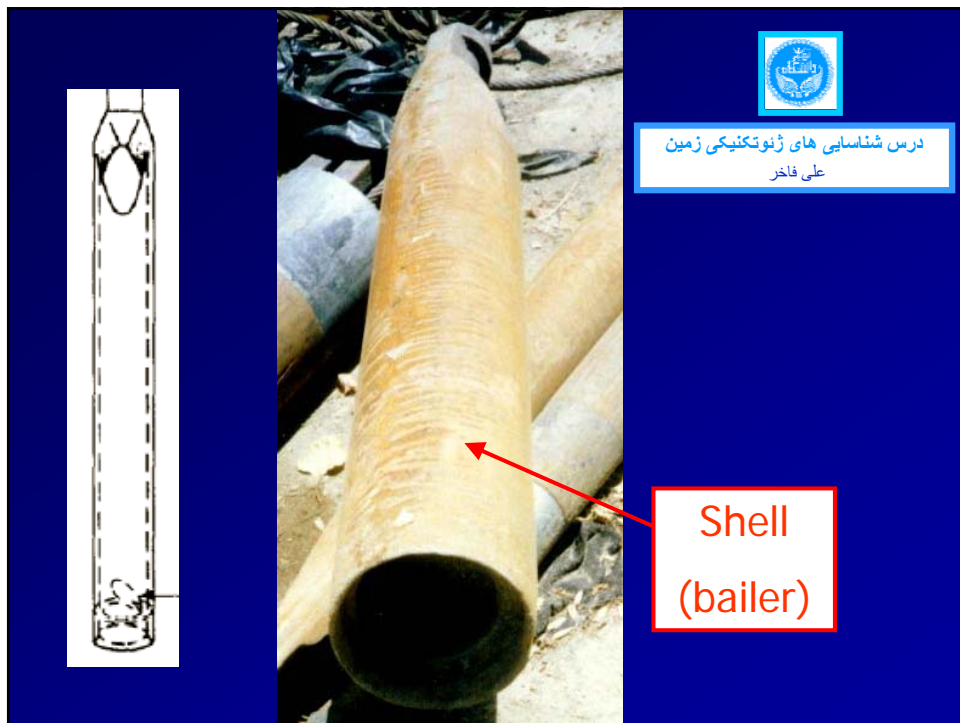
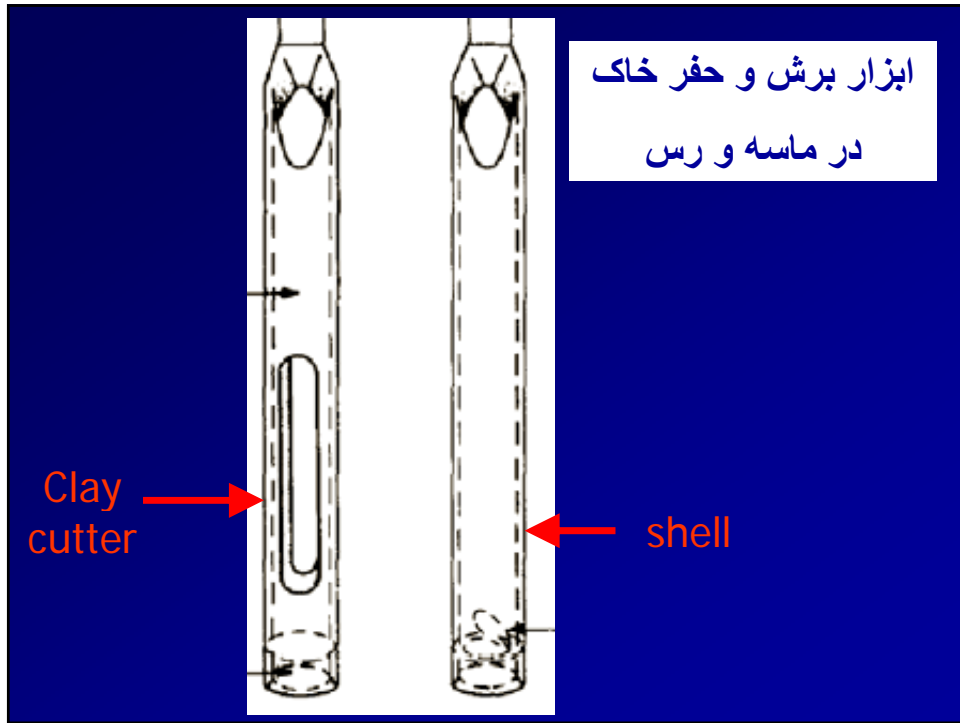


جزئیات تجهیزات  
حفاری ضربه ای











## Shell (bailer)

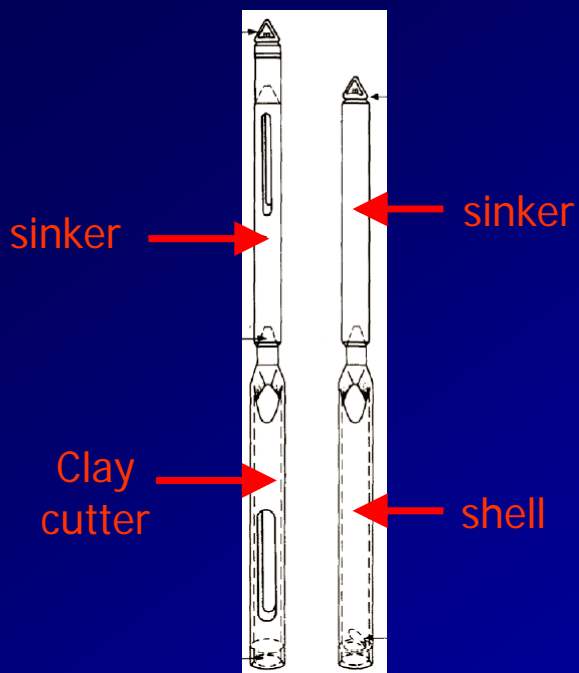




تخلیه اوگر و خالی کردن خاک حفاری شده در کیسه پلاستیکی



درس شناسایی های ژئوتکنیکی زمین  
علی فاخر



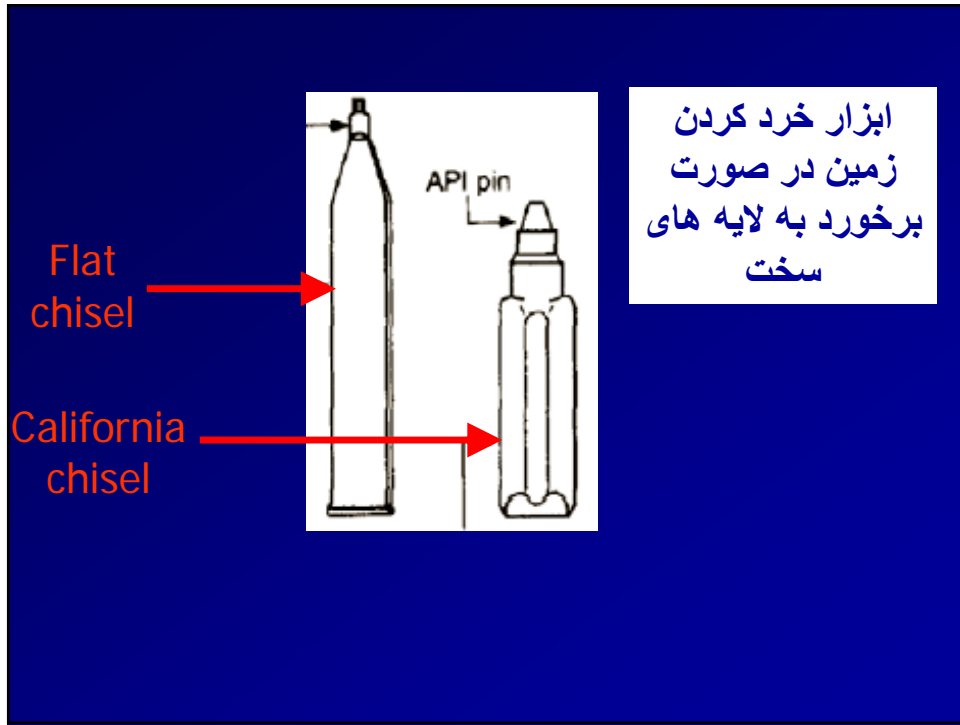
استفاده از

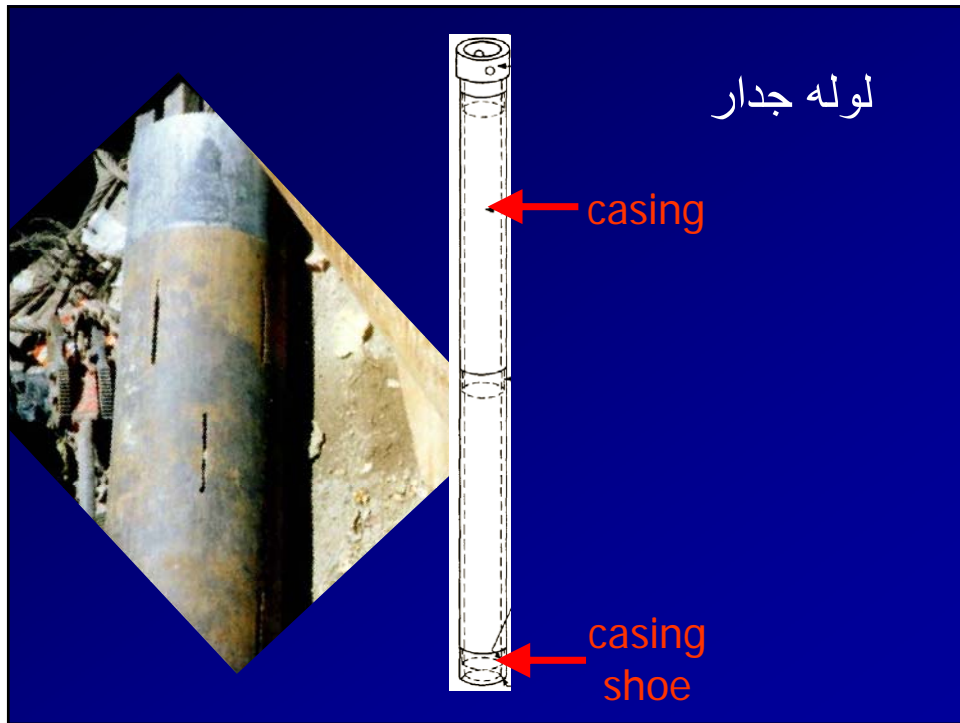
**SINKER**

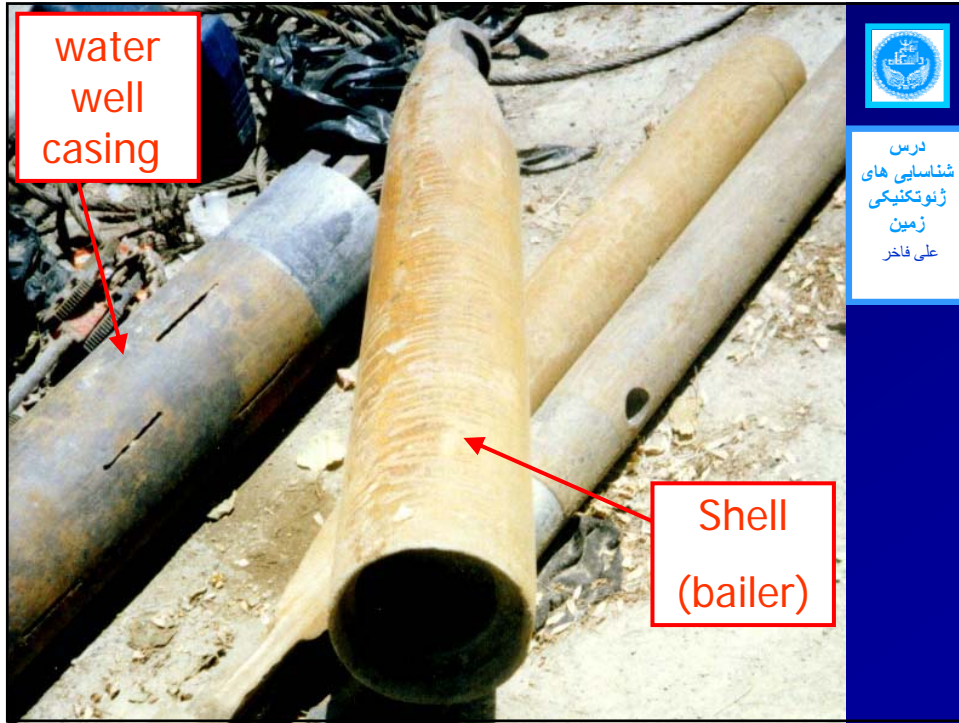
برای سنگین کردن

ابزار برش و حفر

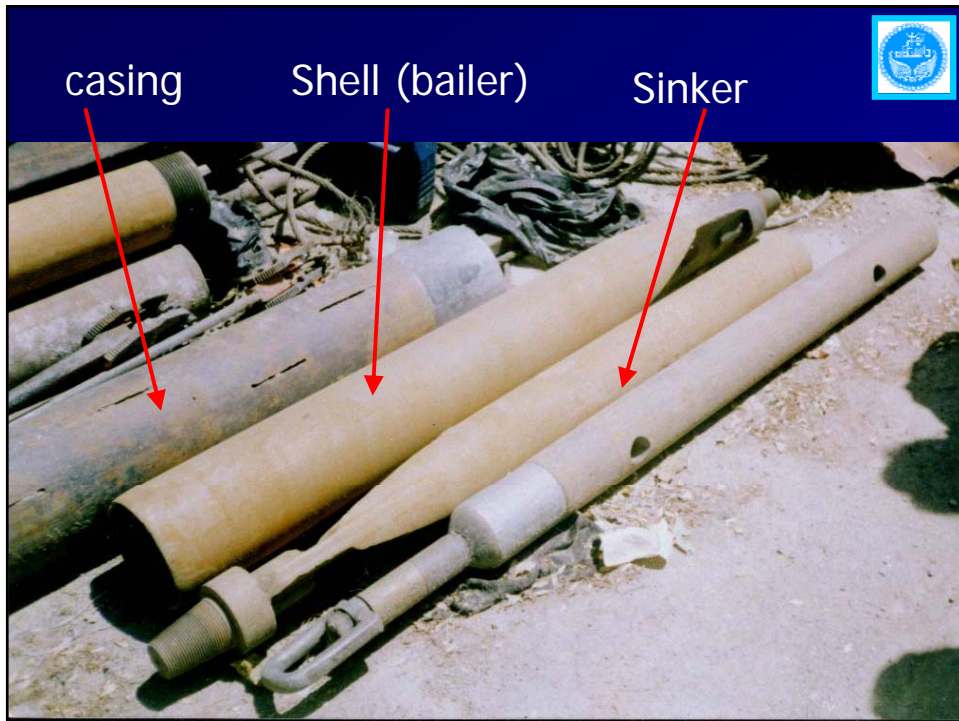
خاک







درس  
شناسایی های  
ژئوتکنیکی  
زمین  
علی فاخر



# موفق باشيد

علی فاخر

